

Lampiran

: SOP LAYANAN REHABILITASI DAN REINTEGRASI SOSIAL KORBAN KEKERASAN DI P2TP2A KABUPATEN GUNUNGKIDUL



**PEMERINTAH KABUPATEN GUNUNGKIDUL
DINAS PEMBERDAYAAN PEREMPUAN, PERLINDUNGAN ANAK, DAN
KELUARGA BERENCANA, PEMBERDAYAAN MASYARAKAT DAN DESA**

2018

STANDAR OPERASIONAL PROSEDUR (SOP)

LAYANAN REHABILITASI DAN REINTEGRASI SOSIAL KORBAN KEKERASAN DI P2TP2A KABUPATEN GUNUNGKIDUL

Alamat : Jalan Taman Bhakti No.1B Wonosari, Telp (0274) 391411



DINAS PEMBERDAYAAN PEREMPUAN, PERLINDUNGAN ANAK, DAN KELUARGA BERENCANA, PEMBERDAYAAN MASYARAKAT DAN DESA



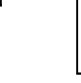
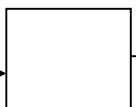
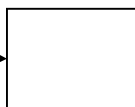
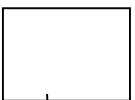
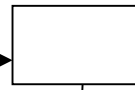
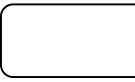

BIDANG PEMBERDAYAAN PEREMPUAN DAN PERLINDUNGAN ANAK

Nomor SOP	:
Tanggal Pembuatan	:
Tanggal Revisi	:
Tanggal Penetapan	:
Ditetapkan Oleh	Kepala Dinas Pemberdayaan Perempuan, Perlindungan Anak, dan Keluarga Berencana, Pemberdayaan Masyarakat dan Desa Kabupaten Gunungkidul <u>SUJOKO, S.Sos, M.Si</u> NIP. 19601017 198903 1004
Nama SOP	: Layanan Rehabilitasi Dan Reintegrasi Sosial Bagi Korban Kekerasan Pada P2TP2A Kabupaten Gunungkidul

Pengertian: Serangkain tindakan yang dilakukan oleh penyelenggara layanan terpadu/P2TP2A/UPTD PPA untuk menindak lanjuti laporan adanya tindakan kekerasan terhadap perempuan dan anak yang di ajukan korban, keluarga atau masyarakat.pada layanan pendampingan psikologis.	Tujuan : Tersedianya Layanan Terpadu terhadap Perempuan dan anak korban kekerasan.
Dasar Hukum: 1. Undang-Undang Nomor 23 Tahun 2004 tentang Penghapusan Kekerasan dalam Rumah Tangga; 2. Undang-Undang Nomor 13 Tahun 2006 tentang Perlindungan Saksi dan Korban; 3. Undang-Undang Nomor 21 Tahun 2007 tentang Pemberantasan Tindak Pidana Perdagangan Orang; 4. Undang-Undang Nomor 35 Tahun 2014 tentang Perubahan atas Undang-Undang Nomor 23 Tahun 2002 tentang Perlindungan Anak;	Kualifikasi Pelaksana : 1. Tenaga terlatih pendampingan korban kekerasan terhadap perempuan dan anak; 2. Sudah mengikuti pelatihan tentang Gender dan KtPA (Kekerasan terhadap Perempuan dan Anak). 3. Mengikuti pelatihan tentang Manajemen layanan kasus atau penerimaan kasus. 4. Mengikuti pelatihan tentang : (Paralegal, Konseling Korban, Penanganan) 5. Petugas Sosial

<ol style="list-style-type: none"> 5. Peraturan Pemerintah Nomor 9 Tahun 2008 Tentang Tata Cara dan Mekanisme Pelayanan Terpadu bagi Saksi dan/atau Korban Tindak Pidana ; 6. Peraturan Menteri Negara Pemberdayaan Perempuan dan Perlindungan Anak No.1 Tahun 2010 tentang Standar Pelayanan Minimal untuk Perempuan dan Anak Korban Kekerasan; 7. Peraturan Menteri Negara Pemberdayaan Perempuan dan Perlindungan Anak No 5 Tahun 2010 tentang Pembentukan Pusat Pelayanan Terpadu Pemberdayaan Perempuan dan Anak; 8. Peraturan Menteri Negara Pemberdayaan Perempuan dan Perlindungan Anak No 6 Tahun 2015 tentang Sistem Pemberdayaan Perempuan dan Perlindungan Anak; 9. Perda 25 Tahun 2012 tentang Perlindungan Perempuan dan Anak Korban Kekerasan 10. Peraturan Bupati Gunungkidul Nomor 65 Tahun 2016 Tentang kedudukan,Susunan organisasi, tugas,fungsi dan Tata Kerja Dinas P3AKBPM&D Kab.Gunungkidul 11. Peraturan Bupati Nomor 31 Tahun 2013 tentang Pedoman Penyusunan Standar Operasional Prosedur Administrasi Pemerintahan di Lingkungan Pemerintah Kabupaten Gunungkidul. 12. Perbup Nomor 48 Tahun 2018 tentang Penyelenggaraan Perlindungan Perempuan dan Anak Korban Kekerasan 	
<p>Keterkaitan:</p>	<p>Peralatan/Perlengkapan:</p>
<ol style="list-style-type: none"> 1. Paralegal. 2. Unit PPA Polres 3. Basas 4. Pengadilan Agama 5. Pengadilan Negeri 6. Kejaksaan 7. Dinas Kesehatan 8. Dinas Sosial 9. Disdukcapil 	<p>Peralatan / Perlengkapan :</p> <ol style="list-style-type: none"> 1. Form Pengaduan Korban. 2. Surat Pernyataan Persetujuan Pelayanan. 3. Daftar Hadir Mediasi. 4. Call Center :08112642699 5. Media Center Online / Website : 6. MOLIN. 7. Aplikasi SIMFONI. 8. Aplikasi SIGA Data Korban

<ul style="list-style-type: none"> 10. Kepala Desa 11. Camat 12. FPKK Kabupaten, Kecamatan, Desa 13. RSUD. 14. Dinas Sosial. 15. Tokoh Agama. 16. Tokoh Adat. 17. Tokoh Masyarakat. 	
<p>Peringatan:</p>	<p>Pencatatan dan Pendataan:</p>
<p>Peringatan : kode etik yang perlu ditaati oleh petugas</p> <ul style="list-style-type: none"> 1. Mengembangkan rasa hormat dengan korban. 2. Wajib menjaga kerahasiaan korban dan informasi yang diberikan korban. <p>Contoh :</p> <ul style="list-style-type: none"> - Tidak mengupload berita korban ke media sosial. - Tidak menceritakan kerahasiaan korban kepada orang lain maupun keluarga. <ul style="list-style-type: none"> 3. Menghargai pendapat korban , Empati, Sabar. 4. Dalam pelayanan pengaduan korban kekerasan tidak dapat dilayani hanya dengan satu orang korban dan satu orang petugas di ruang tertutup. 5. Petugas pelayanan dilarang untuk : <ul style="list-style-type: none"> a. Menjanjikan sesuatu kepada korban, keluarganya, saksi maupun sumber informasi lain. b. Berlaku diskriminatif atau membeda-bedakan antara satu korban dengan yang lain. c. Memanfaatkan posisi sebagai petugas /pengelola Unit Pelayanan untuk mengambil keuntungan / imbalan dari korban atau keluarganya dalam bentuk apapun. d. Melakukan kekerasan terhadap korban dalam bentuk apapun. 	<ul style="list-style-type: none"> 1. Laporan Intervensi 2. Data korban 3. Laporan assesment 4. Laporan Pendampingan 5. Laporan Rujukan 6. Laporan Proses Pendampingan/Konselor 7. Laporan Reintegrasi Sosial 8. Laporan Rehabilitasi Sosial

No	Uraian Prosedur	Pelaksana					Mutu Baku			
		PELAKU	DP3AKBPM	Petugas Pengaduan/ Administrasi P2TP2A	Petugas Pendamping/ Konselor	Anggota FPKK/ Lembaga/ Instansi/ APH	Persyarantan/ Kelengkapan	Waktu	Output	Ket
1.	Pelaku KDRT dapat atau diwajibkan oleh Lembaga Penegak Hukum untuk di berikan layanan konseling perubahan perilaku						Isian formulir klien, Buku pencatatan dan pelaporan korban, nomor kontak person	1 hari	Laporan	
2.	Pelaku diasessment, mengikuti sesi konseling, dan pelaku dapatl dirujuk ke anggota FPKK yang membidangi hal tersebut						Data korban, Laporan Asesment awal,Intervensi awal	1 hari	Laporan	
3.	Layanan bagi pelaku adalah Pendampingan konseling perubahan perilaku dan progres dari pendampngan dilaporkan kepada Kepala DP3AKBPM						Laporan Intervensi lanjutan, per intervensi pendampingan	1 hari	Laporan Progres Pendampingan	
4.	Bagi Pelaku yang membutuhkan konseling bisa divasilitasi						Data Korban, surat rujukan	1 minggu	Surat Rujukan dan Laporan Rujukan	
5.	Melakukan monev dan visitasi korban dan memberikan pendampingan pasca intervensi						Data Korban Pendampingan Intervensi	1 hari	Laporan Pendampingan	

